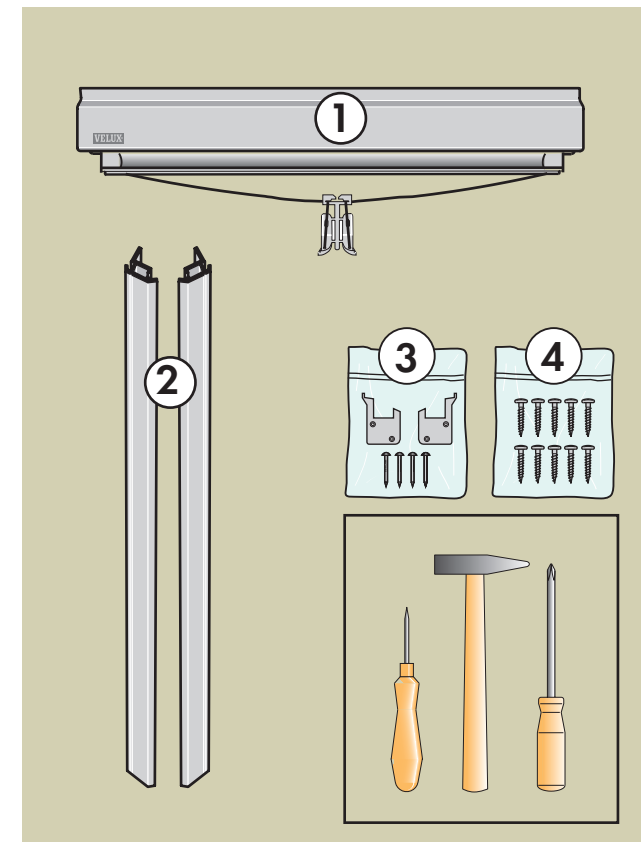


Contents of packaging
Inhalt der Verpackung
Contenu de l'emballage

**English:**

- ① : Blind
② : Side channels
③ : Brackets and nails
④ : Screws

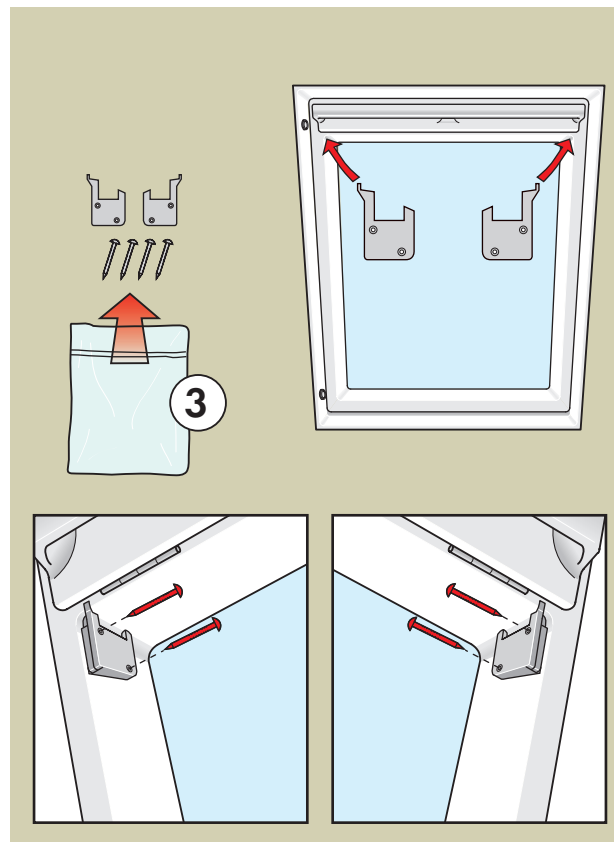
Deutsch:

- ① : Verdunkelungs-Rollo
② : Führungsschienen
③ : Zubehörträger und Nägel
④ : Schrauben

Français :

- ① : Store
② : Glissières
③ : Pattes-supports et clous
④ : Vis

1 Fix brackets
Zubehörträger montieren
Installer les pattes-supports

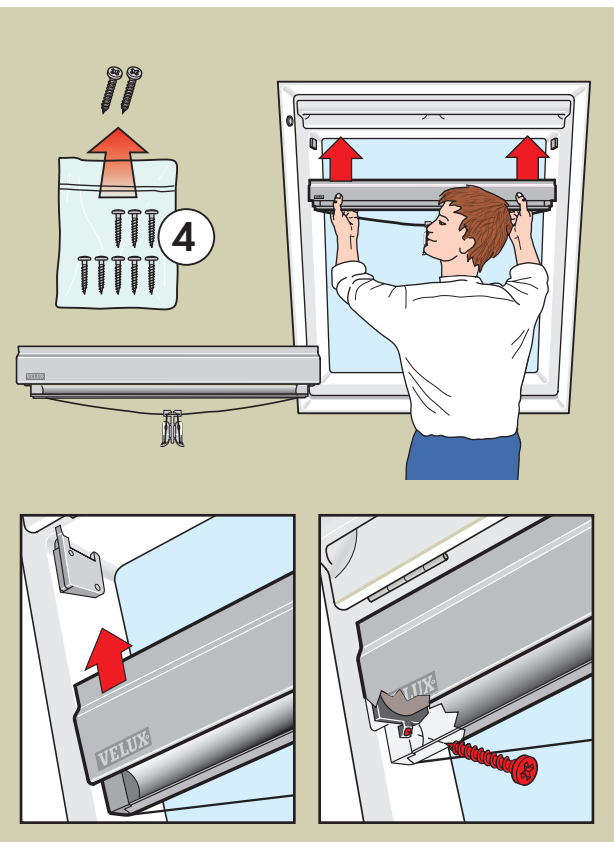


English: Use brackets supplied in bag. If brackets from previous installations or cover caps are fitted, always remove them.

Deutsch: Die mitgelieferten Zubehörträger müssen verwendet werden. Sind Zubehörträger oder Abdeckkappen am Fenster montiert, diese immer entfernen.

Français : Utiliser toujours les pattes-supports fournies dans le sachet. Si des pattes-supports ou des caches latéraux sont déjà installés sur la fenêtre, les retirer et installer les nouvelles pattes-supports.

2 Fit the blind
Verdunkelungs-Rollo montieren
Installer le store

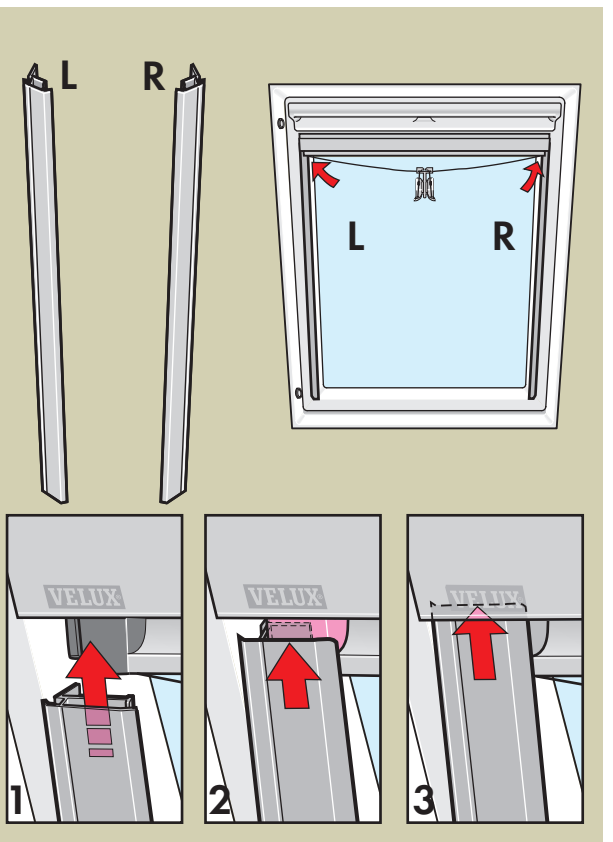


English: Slide blind onto brackets. Fix blind through holes in both sides with screws from bag 4.

Deutsch: Verdunkelungs-Rollo von unten auf die Zubehörträger schieben. Verdunkelungs-Rollo auf beiden Seiten festschrauben (Schrauben aus Beutel 4 verwenden).

Français : Glisser et emboîter le store sur les pattes-supports. Fixer le store à l'aide d'une vis dans chacun des deux oeillets (utiliser les vis fournies dans le sachet 4).

3 Position side channels
Führungsschienen anbringen
Placer les glissières

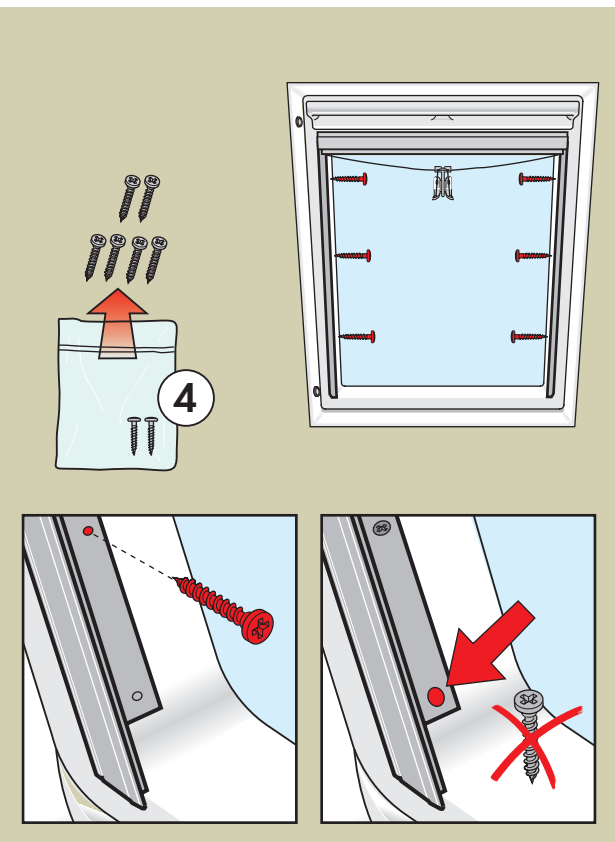


English: Position side channel with "L" on the left side of the sash. Arrows on side channels must point upwards. Ensure to slide side channels behind top fascia.

Deutsch: Führungsschiene mit "L" auf der linken Seite anbringen. Die Pfeile auf den Führungsschienen müssen nach oben zeigen. Führungsschienen oben hinter die Blende schieben.

Français : Placer la glissière marquée "L" du côté gauche, flèche pointant vers le haut. Attention : les glissières doivent passer derrière la façade du capot jusqu'à venir en butée vers le haut.

4 Fix side channels
Führungsschienen festschrauben
Fixer les glissières

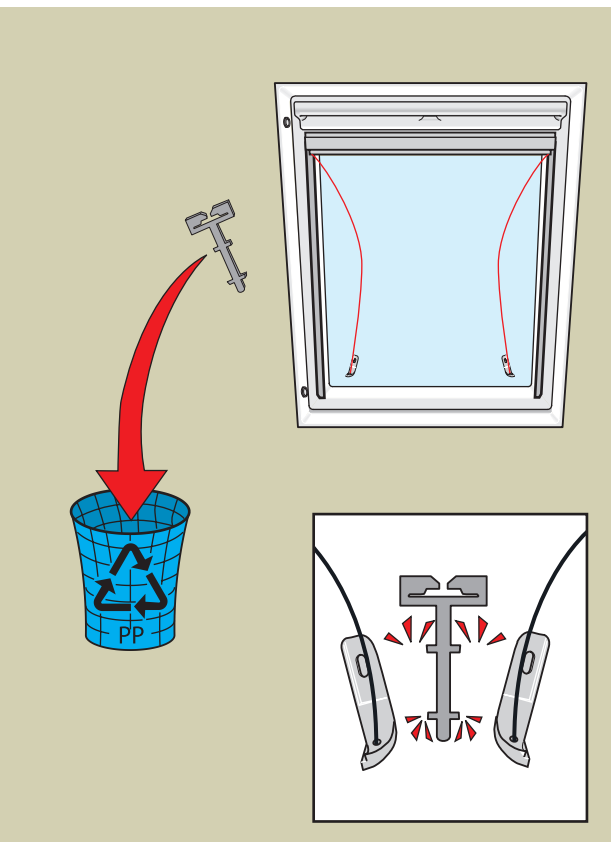


English: Start screwholes (except bottom position) with bradawl and fix side channels with screws from bag 4. Do not fix bottom screw yet.

Deutsch: Schraublöcher mit einem Dorn vorstechen und Schienen montieren (Beutel 4). Die untere Schraube jetzt noch nicht einschrauben.

Français : Faire un avant-trou pour chaque vis avec une pointe carrée et fixer les glissières latérales avec les vis (sachet 4). Ne pas serrer les vis du bas.

5 Remove transit device
Transportsicherung entfernen
Défaire les cordons de la pièce de blocage

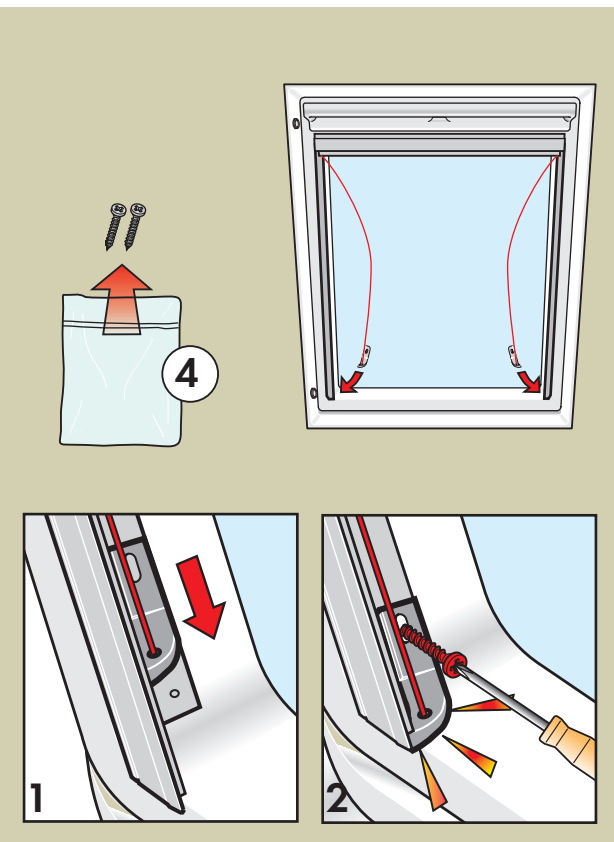


English: Separate the transit device from the cord restraints. Discard transit device.

Deutsch: Schnurhalter durch Entfernen der Transportsicherung trennen.

Français : Détacher la pièce de blocage des arrêts de cordons et la jeter.

6 Fix cord restraints
Schnurhalter anschrauben
Fixer les arrêts de cordon



English: Push cord restraints down along the side channels until they engage with a click at the bottom of the channels (1). Press cord restraints down against bottom of sash and fix with screws (2).

Deutsch: Die Schnurhalter nach unten entlang den Führungsschienen schieben, bis sie am Ende der Schienen mit einem "Klick" einrasten (1). Die Schnurhalter ganz nach unten gegen das Flügelunterteil drücken und mit Schrauben befestigen (2).

Français : Clipper les arrêts de cordon au bas des glissières (1). Maintenir les arrêts de cordon en butée vers le bas et les fixer à l'aide des vis restantes (2).

English: Now the blind is ready for use. You may either pull down the blind or continue with the installation of the pleated blind.

Deutsch: Das Verdunkelungs-Rollo ist jetzt fertig montiert. Sie können das Verdunkelungs-Rollo jetzt entweder herunterziehen oder mit Montage des Falstore-Erweiterungssets fortsetzen.

Français : Le store est maintenant prêt à l'utilisation : vous pouvez maintenant le descendre ou continuer par l'installation du store plissé complémentaire.

A: VELUX Österreich GmbH ☎ 02245/32 3 50	J: VELUX-Japan Ltd. ☎ 03 (3478) 81 41
AUS: VELUX Australia Pty. Ltd. ☎ (02) 9550 3288	LT: VELUX Lietuva, UAB ☎ (85) 270 91 01
B: VELUX Belgium ☎ (010) 42.09.09	LV: VELUX Latvia SIA ☎ 7 27 77 33
BG: VELUX Bulgaria EOOD ☎ 02/955 95 26	N: VELUX Norge AS ☎ 22 51 06 00
BiH: VELUX Bosna i Hercegovina d.o.o. ☎ 033/626 493, 626 494	NL: VELUX Nederland B.V. ☎ 030 -6 629 629
BY: VELUX Roof Windows FE ☎ (017) 217 7385	NZ: VELUX New Zealand Ltd. ☎ 09-6344 126
CDN: VELUX Canada Inc. ☎ 1 800 88-VELUX (888-3589)	P: VELUX Portugal, Lda ☎ 21 880 00 60
CH: VELUX Schweiz AG ☎ 0848 945 549	PL: VELUX Polska Sp. z o.o. ☎ (022) 33 77 000 / 33 77 070
CHN: VELUX (CHINA) CO. LTD. ☎ 0316-607 27 27	RA: VELUX Argentina S.A. ☎ 0 114 711 5666
CZ: VELUX Česká republika, s.r.o. ☎ 531 015 511	RCH: VELUX Chile Limitada ☎ 2-231 18 24
D: VELUX Deutschland GmbH ☎ 0180-333 33 99	RO: VELUX România S.R.L. ☎ 0-8008-83589
DK: VELUX Danmark A/S ☎ 45 16 45 16	RUS: VELUX Russia ZAO ☎ (495) 737 75 20
E: VELUX Spain, S.A. ☎ 91 509 71 00	S: VELUX Svenska AB ☎ 042/20 83 80
EST: VELUX Eesti OÜ ☎ 621 7790	SK: VELUX Slovensko, s.r.o. ☎ (02) 60 20 15 00
F: VELUX France ☎ 0821 02 15 15 0,119€ TTC/min	SLO: VELUX Slovenija d.o.o. ☎ 01 724 68 68
FIN: VELUX Suomi Oy ☎ 09-887 0520	TR: VELUX Çatı Pencereleri Ticaret Limited Şirketi ☎ 0 216 302 54 10
GB: VELUX Company Ltd. ☎ 0870 380 9593	UA: VELUX Ukraina TOV ☎ (044) 490 5703
H: VELUX Magyarország Kft. ☎ (06/1) 436-0601	USA: VELUX America Inc. ☎ 1-800-88-VELUX
HR: VELUX Hrvatska d.o.o. ☎ 01/5555 444	YU: VELUX Jugoslavija d.o.o. ☎ 011 3670 468
I: VELUX Italia s.p.a. ☎ 045/6173666	
IRL: VELUX Company Ltd. ☎ 1800 409 750	

Blackout blind Verdunkelungs-Rollo Store d'occultation





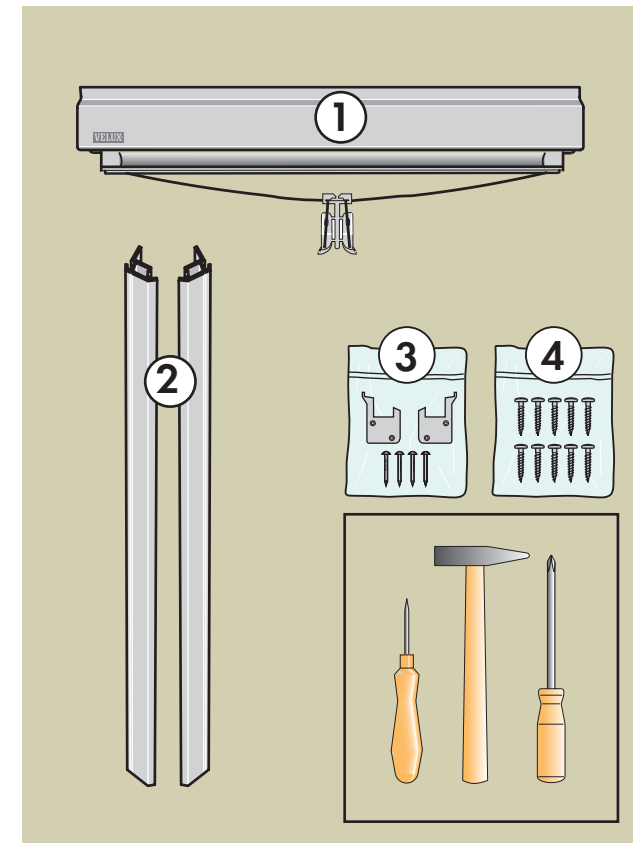
Mørklægningsgardin

Verduisteringsgordijn

Tenda oscurante

Cortina de oscurecimiento

Pakkens indhold
De inhoud van de verpakking
Contenuto dell' imballo
Contenido del paquete

**Dansk:**

- ① : Gardin
② : Sideskinner
③ : Bæresbeslag og søm
④ : Skruer

Nederlands:

- ① : Het verduisteringsgordijn
② : Zijgeleiders
③ : Bevestigingsblokjes en spijkertjes
④ : Schroeven

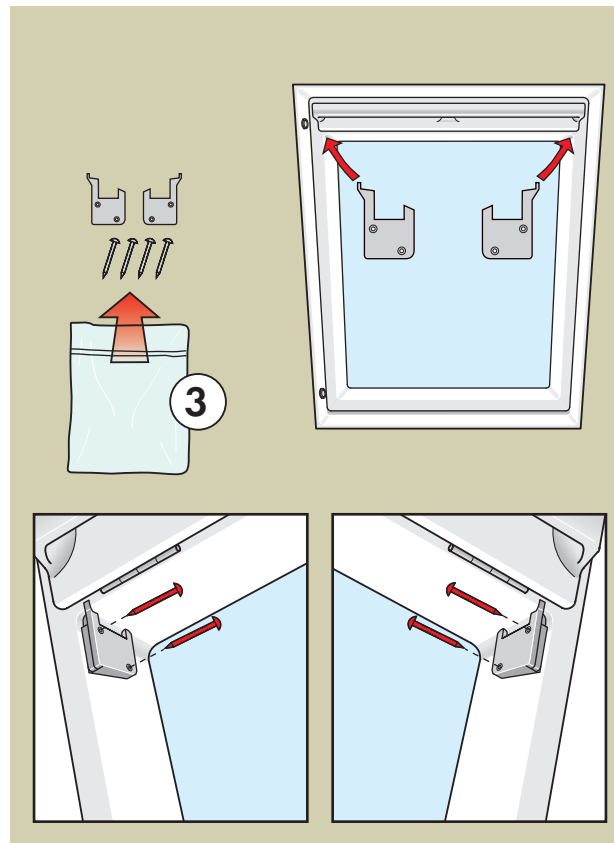
Italiano:

- ① : Tenda
② : Guide laterali
③ : Placchette di montaggio e chiodi
④ : Viti

Español:

- ① : La cortina
② : Las guías laterales
③ : Los soportes y clavos
④ : Tornillos

1 Bæresbeslagene monteres
Bevestigingsblokjes aanbrengen
Installare le placchette di montaggio
Fije los soportes



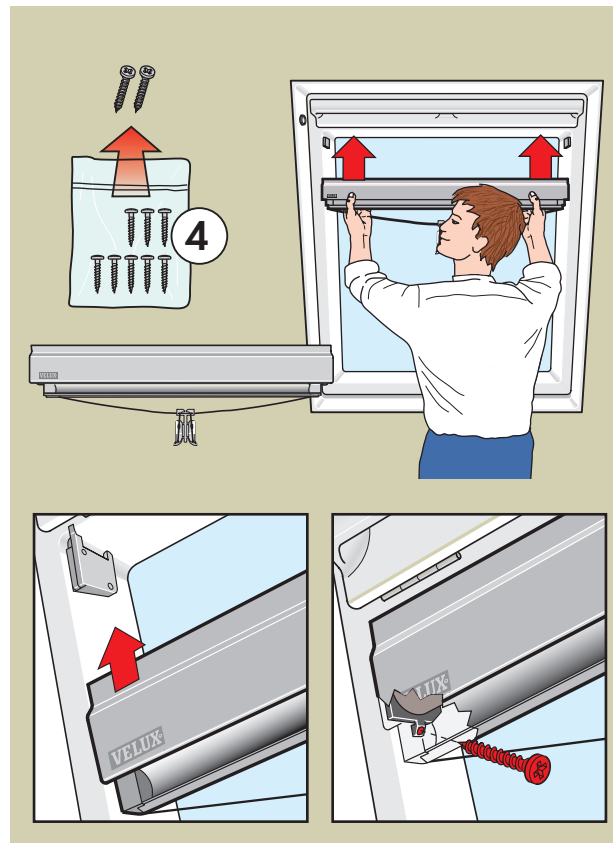
Dansk: De medleverede bæresbeslag skal altid bruges. Er der monteret bæresbeslag eller dækpropper i vinduet, skal disse altid fjernes først.

Nederlands: Gebruik altijd de bijgeleverde bevestigingsblokjes. Indien bevestigingsblokjes of afdekplaatjes voorgemonteerd zijn, dient u deze te verwijderen.

Italiano: Utilizzare sempre le placchette di montaggio fornite. Se le placchette o i tappi sono già fissati alla finestra toglierli sempre.

Español: Use siempre los soportes incluidos en la bolsa. Si la ventana ya tiene soportes o tapones instalados, hay que retirarlos primero.

2 Gardinet monteres
Plaats het verduisteringsgordijn
Inserire la tenda
Coloque la cortina



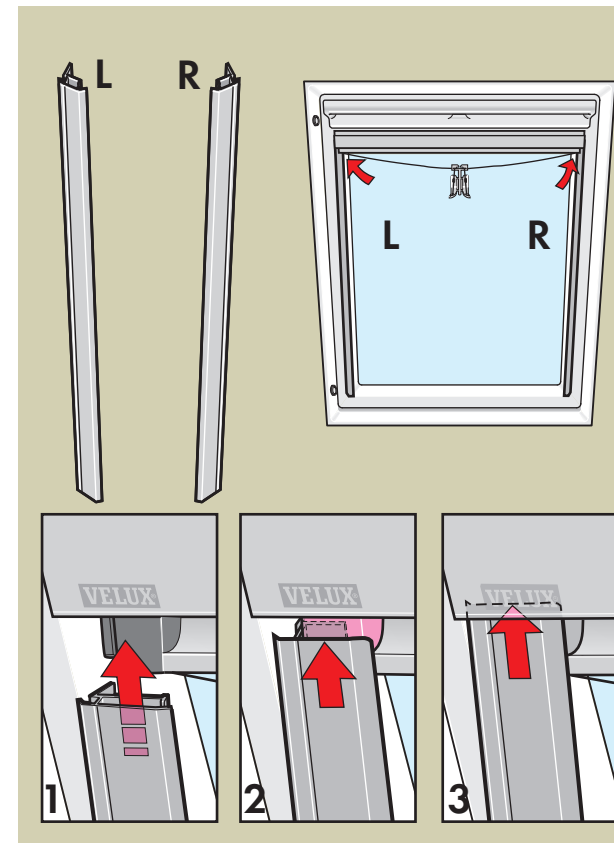
Dansk: Gardinet skubbes op på bæresbeslagene. Gardinet fastgøres i begge sider med skruer gennem hul (benyt skrue fra pose 4).

Nederlands: Schuif het verduisteringsgordijn in de bevestigingsblokjes. Bevestig het verduisteringsgordijn, door de gaten, aan beide zijden met schroeven (schroeven uit zakje 4 gebruiken).

Italiano: Inserire la tenda nelle placchette di montaggio. Fissare la tenda con le viti in entrambi i lati (usare le viti nel sacchetto 4).

Español: Inserte la cortina en los soportes. Atornille la cortina a través de los taladros a los lados (use los tornillos de la bolsa 4).

3 Sideskinner anbringes
Plaats de zijgeleiders
Posizionare le guide laterali
Coloque las guías laterales



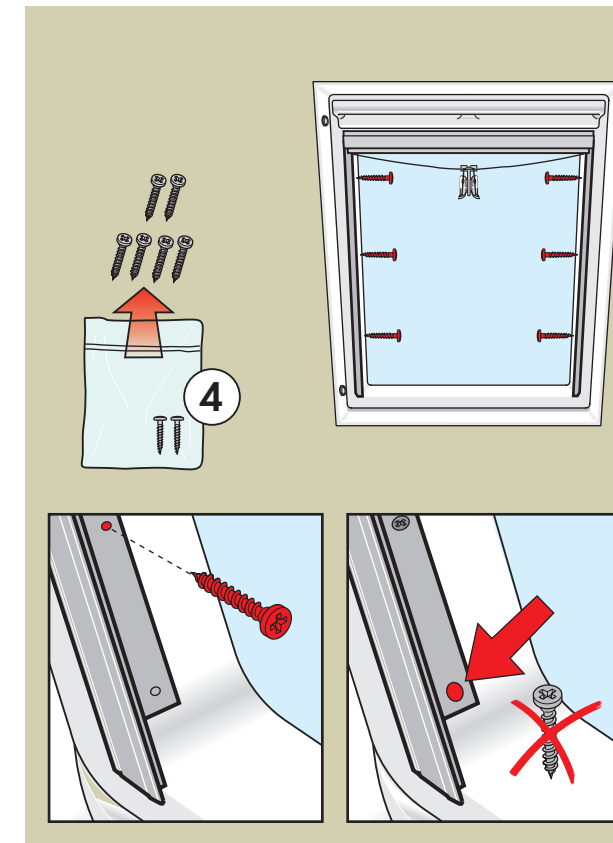
Dansk: Sideskinne mærket "L" placeres i vinduets venstre side. Pilene på sideskinnerne skal pege opad, og sideskinnerne skal skubbes op bag dæklisten.

Nederlands: Plaats de zijgeleider gemerkt met een "L" aan de linkerzijde. De pijlen op de zijgeleiders dienen omhoog te wijzen. Schuif de zijgeleiders naar boven achter de afdeklijst.

Italiano: Posizionare la guida laterale con la scritta "L" sulla parte sinistra del battente. Posizionare le guide laterali con le frecce disegnate verso l'alto. Inserire le guide laterali dietro il frontalino e verso l'alto.

Español: Coloque la guía lateral marcada con una "L" en el lado izquierdo de la hoja. Las flechas de las guías laterales deben apuntar hacia arriba. Deslize la parte superior de las guías hasta arriba detrás del embellecedor de la cortina.

4 Sideskinner skrues fast
Bevestig de zijgeleiders
Fissare le guide laterali
Atornille las guías laterales



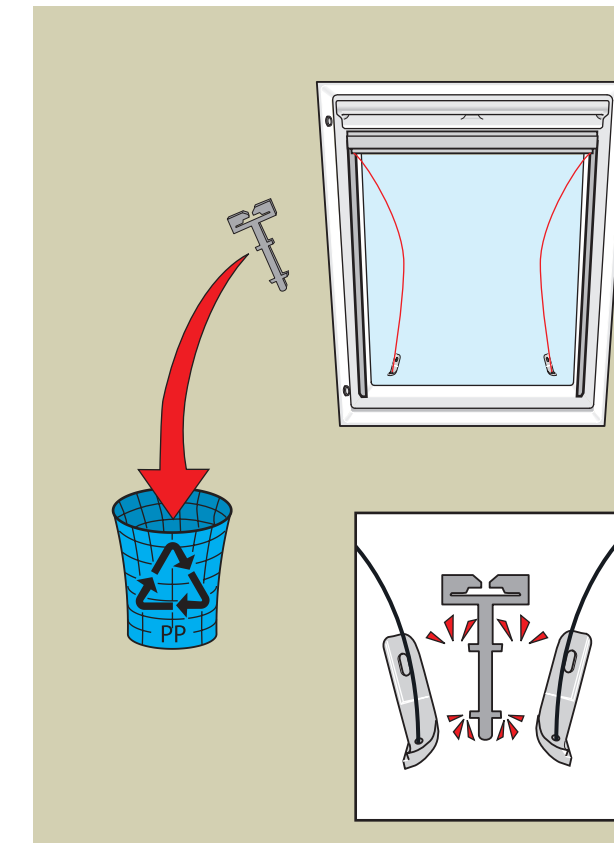
Dansk: Huller til skrue forbores med en syl, og sideskinnerne skrues fast (pose 4). Den nederste skrue skal ikke skrues i endnu.

Nederlands: Prik de schroefgaten voor m.b.v. een priem en zet de zijgeleiders vast met schroeven (zakje 4). De onderste schroef nog niet vastschroeven.

Italiano: Effettuare i fori per le viti con un punteruolo e fissare le guide laterali con le viti (sacchetto 4). Non fissare ancora la vite in basso.

Español: Marque los agujeros de los tornillos de las guías con un punzón y atornille las guías laterales (bolsa 4). No atornille el tornillo inferior ahora.

5 Transportsikring fjernes
Verwijder transportbeveiliging
Togliere il blocchetto di trasporto
Retire el protector para el transporte



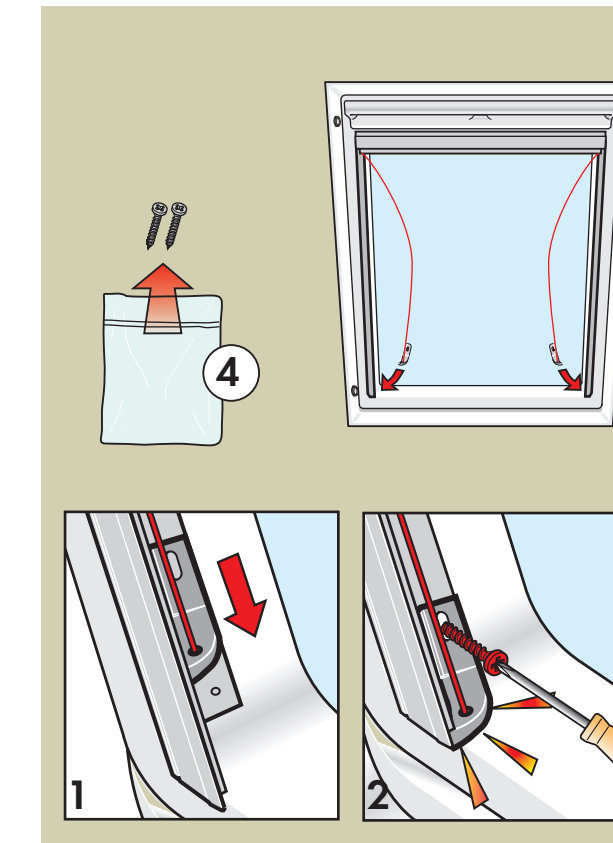
Dansk: Transportsikring knækkes af snoreholderne. Transportsikring smides væk.

Nederlands: Verwijder de transportbeveiliging van de koordhouders. U kunt de transportbeveiliging weggoien.

Italiano: Separare le plasticchette tendi filo e gettare il blocchetto di trasporto.

Español: Separe el protector para el transporte del soporte de cordones. Elimine el protector.

6 Snoreholdere monteres
Koordhouders aanbrengen
Fissare le plasticchette tendi filo
Fije los tensores de los cordones



Dansk: Snoreholderne skubbes ned langs sideskinnerne, indtil de klikker i bunden af skinnerne (1). Snoreholderne trykkes helt ned imod underrammen og skrues i (2).

Nederlands: Schuif de koordhouders langs de zijgeleiders totdat ze aan het einde van de zijgeleiders met een klik in elkaar sluiten (1). Druk de koordhouders naar beneden tegen de onderkant van het draaiend gedeelte en zet ze vast met schroeven (2).

Italiano: Posizionare le plasticchette tendi filo in basso lungo la guida finché si agganciano con un click (1). Fissare le plasticchette tendi filo con le viti (2).

Español: Tense los cordones sobre los carriles laterales hasta que los tensores de los cordones se acoplen a los extremos de los carriles (1). Presione los tensores de los cordones contra la ventana y atornillelos (2).

Dansk: De har nu færdigmonteret gardinet. De kan enten trække gardinet ned eller fortsætte med montering af plisségardinet.

Nederlands: Het gordijn is nu klaar voor gebruik. U mag nu het gordijn naar beneden trekken of doorgaan met het monteren van het geplisseerd gordijn.

Italiano: Ora la tenda è pronta per l'uso. E' possibile abbassarla/alzarla o continuare con l'installazione della tenda plissettata.

Español: La cortina puede usarse ya. Puede bajarla o instalar ahora la cortina plisada como complemento.

A: VELUX Österreich GmbH ☎ 02245/32 3 50	J: VELUX-Japan Ltd. ☎ 03 (3478) 81 41
AUS: VELUX Australia Pty. Ltd. ☎ (02) 9550 3288	LT: VELUX Lietuva, UAB ☎ (85) 270 91 01
B: VELUX Belgium ☎ (010) 42.09.09	LV: VELUX Latvia SIA ☎ 7 27 77 33
BG: VELUX Bulgaria EOOD ☎ 02/955 95 26	N: VELUX Norge AS ☎ 22 51 06 00
BiH: VELUX Bosna i Hercegovina d.o.o. ☎ 033/626 493, 626 494	NL: VELUX Nederland B.V. ☎ 030 -6 629 629
BY: VELUX Roof Windows FE ☎ (017) 217 7385	NZ: VELUX New Zealand Ltd. ☎ 09-6344 126
CDN: VELUX Canada Inc. ☎ 1 800 88-VELUX (888-3589)	P: VELUX Portugal, Lda ☎ 21 880 00 60
CH: VELUX Schweiz AG ☎ 0848 945 549	PL: VELUX Polska Sp. z o.o. ☎ (022) 33 77 000 / 33 77 070
CHN: VELUX (CHINA) CO. LTD. ☎ 0316-607 27 27	RA: VELUX Argentina S.A. ☎ 0 114 711 5666
CZ: VELUX Česká republika, s.r.o. ☎ 531 015 511	RCH: VELUX Chile Limitada ☎ 2-231 18 24
D: VELUX Deutschland GmbH ☎ 0180-333 33 99	RO: VELUX România S.R.L. ☎ 0-8008-83589
DK: VELUX Danmark A/S ☎ 45 16 45 16	RUS: VELUX Russia ZAO ☎ (495) 737 75 20
E: VELUX Spain, S.A. ☎ 91 509 71 00	S: VELUX Svenska AB ☎ 042/20 83 80
EST: VELUX Eesti OÜ ☎ 621 7790	SK: VELUX Slovensko, s.r.o. ☎ (02) 60 20 15 00
F: VELUX France ☎ 0821 02 15 0,119€ TTC/min	SLO: VELUX Slovenija d.o.o. ☎ 01 724 68 68
FIN: VELUX Suomi Oy ☎ 09-887 0520	TR: VELUX Çatı Pencerecileri Ticaret Limited Şirketi ☎ 0 216 302 54 10
GB: VELUX Company Ltd. ☎ 0870 380 9593	UA: VELUX Ukraina TOV ☎ (044) 490 5703
H: VELUX Magyarország Kft. ☎ (06/1) 436-0601	USA: VELUX America Inc. ☎ 1-800-88-VELUX
HR: VELUX Hrvatska d.o.o. ☎ 01/5555 444	YU: VELUX Jugoslavija d.o.o. ☎ 011 3670 468
I: VELUX Italia s.p.a. ☎ 045/6173666	
IRL: VELUX Company Ltd. ☎ 1800 409 750	

www.VELUX.com

Installation instructions for blackout blind DKU. Order no. VAS 450309-0607

©2000, 2007 VELUX Group
©VELUX and the VELUX logo are registered trademarks used under licence by the VELUX Group